

Hi-MO X10 Explorer

LR7-72HVH

635~650M

- Ottimizzato per la generazione distribuita
- L'efficienza più alta con la migliore performance di generazione elettrica
- Il wafer TaiRay e la tecnologia BC garantiscono la più alta affidabilità del prodotto
- L'innovativo design "soft breakdown" protegge le celle da surriscaldamenti localizzati

15

Garanzia di 15 anni di prodotto

30

Garanzia lineare di 30 anni sulla potenza in uscita

Set completo di certificazioni di prodotto e di sistema

IEC 61215, IEC 61730, UL 61730

ISO9001:2015: ISO Quality Management System

ISO14001: 2015: ISO Environment Management System

ISO45001: 2018: Occupational Health and Safety

IEC62941: Guideline for module design qualification and type approval

LONGI



Hi-MO X10 Explorer

LR7-72HVH 635~650M

24.1%
EFFICIENZA
MASSIMA

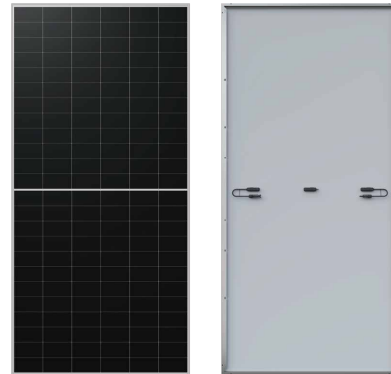
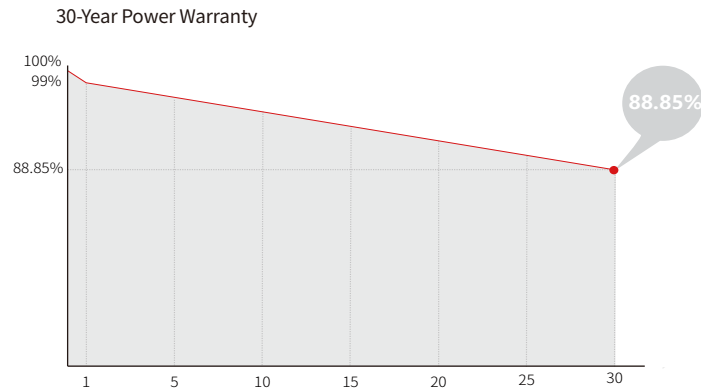
0~3%
TOLLERANZA
DI POTENZA

<1%
DEGRADAZIONE
AL PRIMO ANNO

0.35%
DEGRADAZIONE A
PARTIRE DAL 2 ANNO

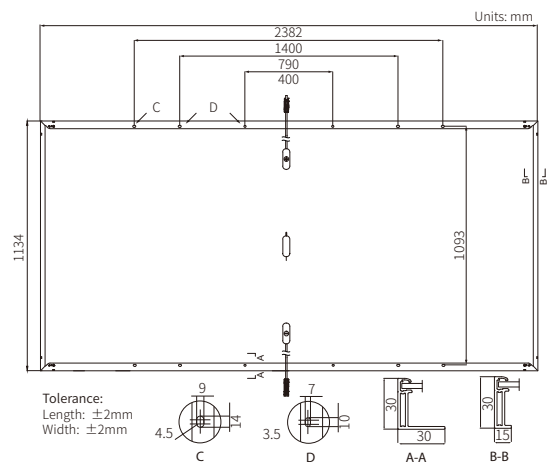
BC-CELL
TEMPERATURA
OPERATIVA RIDOTTA

Additional Value



Parametri Meccanici

Orientamento Celle	144 (6×24)
Junction Box	IP68, three diodes
Cavo	4mm ² , +400, -200mm/±1400mm Lunghezza customizzabile
Vetro	Vetro temprato antiriflesso, 3.2 mm
Cornice	Anodizzata in lega di Alluminio
Peso	28.5kg
Dimensioni	2382×1134×30mm
Packaging	36pcs per pallet / 144pcs per 20' GP / 720pcs per 40' HC



Caratteristiche Elettriche

STC : AM1.5 1000W/m² 25°C NOCT : AM1.5 800W/m² 20°C 1m/s Incertezza di misura su Pmax: ±3%

Tipo Modulo	LR7-72HVH-635M		LR7-72HVH-640M		LR7-72HVH-645M		LR7-72HVH-650M	
	STC	NOCT	STC	NOCT	STC	NOCT	STC	NOCT
Condizioni di test	STC	NOCT	STC	NOCT	STC	NOCT	STC	NOCT
Potenza di picco (Pmax/W)	635	483	640	487	645	491	650	495
Voltaggio a vuoto (Voc/V)	53.60	50.94	53.70	51.04	53.80	51.13	53.90	51.23
Corrente di corto circuito (Isc/A)	15.05	12.09	15.13	12.15	15.21	12.22	15.29	12.28
Voltaggio al MPP (Vmp/V)	44.26	42.06	44.36	42.15	44.46	42.25	44.56	42.35
Corrente al MPP (Imp/A)	14.35	11.50	14.43	11.56	14.51	11.63	14.59	11.69
Efficienza del modulo (%)	23.5		23.7		23.9		24.1	

Parametri Operativi

Temperatura operativa	-40°C ~ +85°C
Tolleranza sulla potenza in output	0 ~ 3%
Massima tensione di sistema	DC1500V (IEC)
Fusibile in serie	25A
NOCT	45±2°C
Classe di isolamento	Class II
Rating internazionale fuoco	IEC Class C

Carico Meccanico

Massimo carico frontale statico	5400Pa
Massimo carico statico sul retro	2400Pa
Resistenza alla grandine	25mm di diametro a 23m/s

Coefficienti termici (STC)

Coefficiente termico di Isc	+0.050%/°C
Coefficiente termico di Voc	-0.200%/°C
Coefficiente termico di Pmax	-0.260%/°C

Specifications included in this datasheet are subject to change without notice. LONGI reserves the right of final interpretation. (20241231 BGV03 Draft)